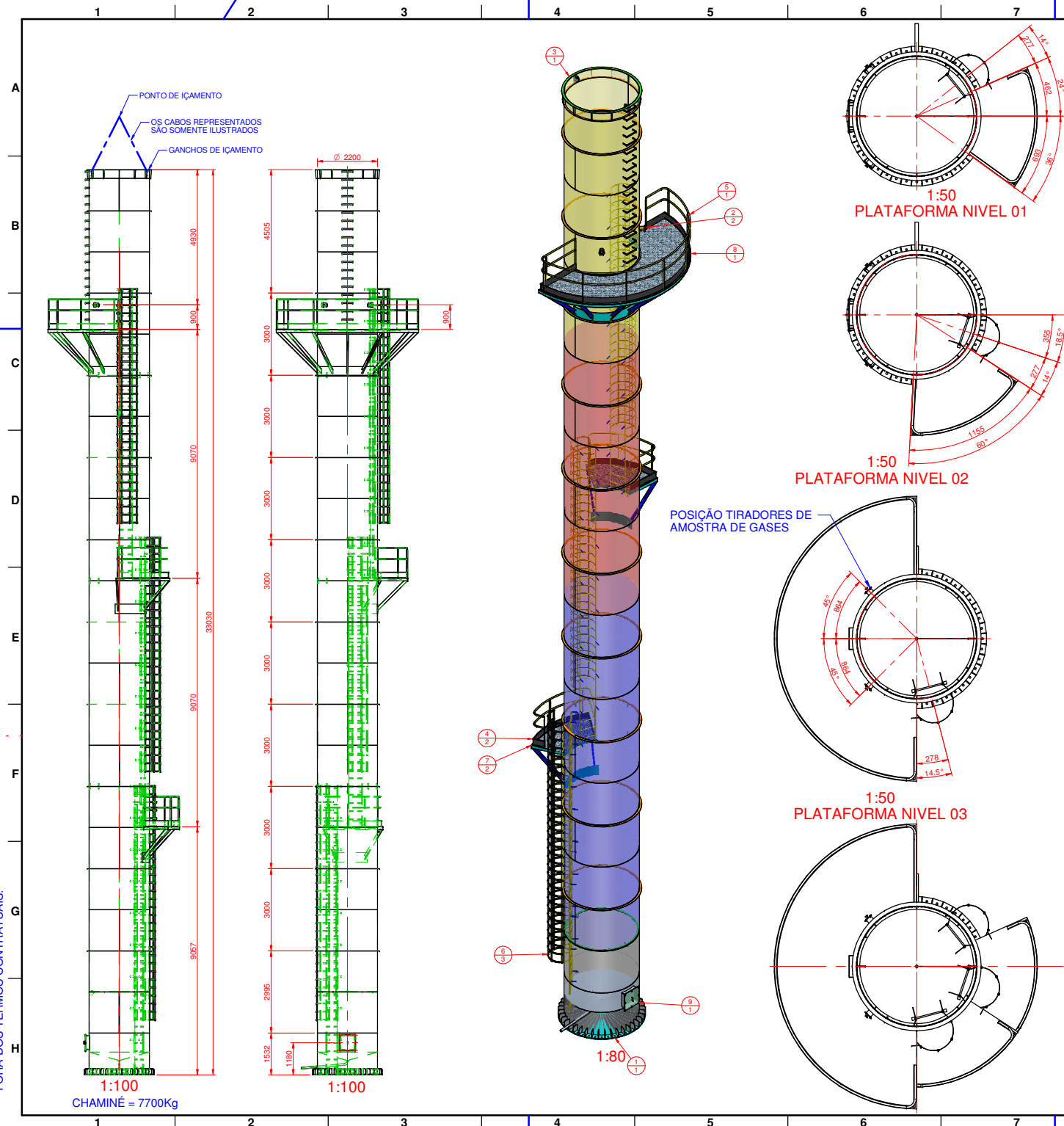
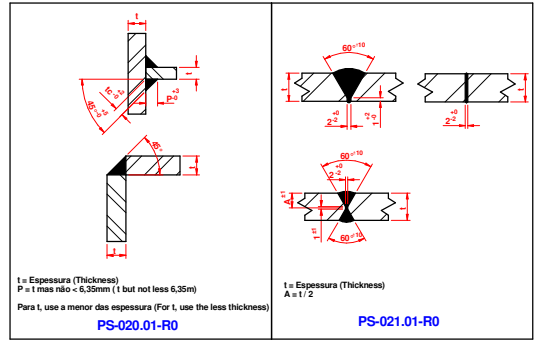


ESTE DESENHO NÃO PODE SER USADO,
 COPIADO OU CEDIDO
 FORA DOS TERMOS CONTRATUAIS.



REVISÕES (Reviews)				
Rev.	Descrição da Alteração (Description of Alteration)	Data (Date)	Solicit. (Applicant)	Resp. (Responsible)
00	Emissão Inicial (Initial Emission)	26/11/2013		

OBS: Não cortar os materiais somente pela lista de peças, antes de cortar qualquer peça, conferir as dimensões no desenho.



Pos.	Qtd	Descrição e Código Delsolt (Description and Delsolt Code)	Código Delsolt (Delsolt Code)	Esp. Ø Sítula (Size)	Largura / Parede (Width/Wall Thickness)	Comp (Length)	Código (Code)	Peso (Weight)
9	1	PORTA DE INSPEÇÃO					13-0386-CF-03312-CH03-00	33,788
8	1	PASSARELA PARA BOCAL COLETA DE GASES					13-0386-CF-03312-CH08-00	450,138
7	2	PASSARELA DE DESCANÇO					13-0386-CF-03312-CH07-00	232,486
6	3	ESCALADA MARINHEIRO					13-0386-CF-03312-CH06-00	757,646
5	1	CORRIMÃO PASSARELA 02					13-0386-CF-03312-CH10-00	118,745
4	2	CORRIMÃO PASSARELA 02					13-0386-CF-03312-CH09-00	86,227
3	1	CORPO DO CHAMINÉ					13-0386-CF-03312-CH02-00	8147,055
2	2	BOCAL DE COLETA GASES					13-0386-CF-03312-CH05-00	7,334
1	1	BASE DA CHAMINÉ E CHUMBADORES					13-0386-CF-03312-CH01-00	3506,142

Lista de Materiais (Materials List)

Maquina: CALDEIRA FLAMOTUBULAR ICF 03312
 Erros: Não se Aplica

Equipamento: CHAMINÉ

Referente ao: CHAMINÉ 33000alt x Ø2200
 Referência(s):
 Erros: Não se Aplica

Cliente: 13-0386

O.F.: 13-0386

Peso Total: 13339,560 kg

Nº Desenho: 13-0386-CF-03312-CH-00
 Escala Indicada: FABRICAR 1 PEÇA(S)

Projeta: ELIANDRO
 Desenhista: MAURICIO
 Data: 26/11/2013

Projção: Formato A2 (Size A2) Página 1 de 1 (Page 1 of 1)